

**SEBRADORA DE ALTO DESEMPEÑO
CON SISTEMA DE PARALELOGRAMO
PARA SIEMBRAS DE MÁXIMA PRECISIÓN**



SEBRADORAS DEL BAJÍO
Labranza de Conservación

HECHO EN
MÉXICO

MARCA
gto
Guaranteed

ED. 18

MANUAL DE OPERACIÓN

MODELO: SB-2012-24-P

SIEMBRA CON CALIDAD

TRIGO, CEBADA, AVENA ENTRE OTROS
GRANOS FINOS



DATOS DE IDENTIFICACIÓN

FABRICANTE:	SEMBRADORAS DEL BAJÍO S.A. DE C.V.
MODELO DE IDENTIFICACIÓN:	SB-2012-24-P
TIPO DE SIEMBRA:	SIEMBRA TRADICIONAL

DIRECCIÓN Y CONTACTO

Carretera estatal Libre
M. Doblado - León km. 3, No 547
Manuel Doblado, Guanajuato,
México. C.P. 36470

+52- (432) 744 04 72	+52- (432) 744 03 49
+52- (432) 744 30 36	+52- (432) 744 08 15
+52- (432) 744 19 24	+52- (432) 744 32 24

www.sembradorasdelbajio.com.mx
sembradorasbajio@hotmail.com
sembradorasdelbajio@sembradorasdelbajio.com.mx

INTRODUCCIÓN

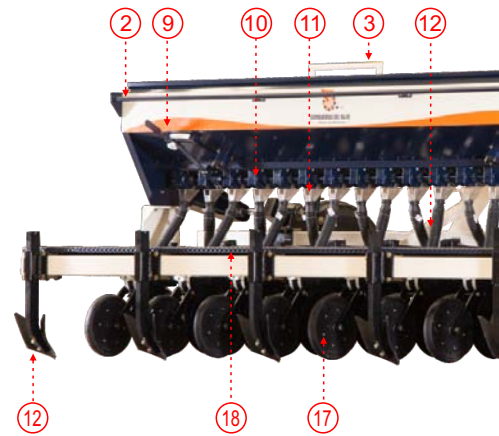
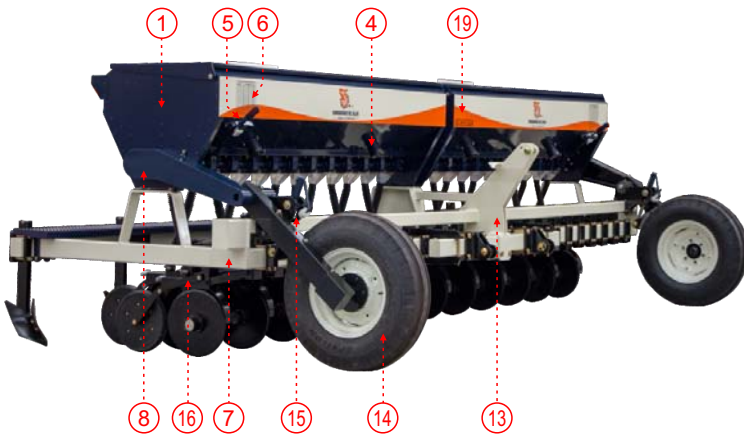
Las sembradoras con paralelogramo le ofrecen la opción más práctica, sencilla y segura de lograr una siembra de calidad; con depósitos de gran capacidad, diseño moderno y confiable, además de trenes sembradores con un sistema muy innovador.



SB-2012-24-P



	PAG.
1 DESCRIPCIÓN GENERAL DE LA SEMBRADORA DE DISCO CÓNCAVO	4
2 ENGANCHE AL TRACTOR Y CONTROL DE PROFUNDIDAD	5
<i>- Enganchar los 3 puntos de la sembradora al tractor, ajustar estabilizadores para que quede al centro.</i>	
3 SELECCIÓN DE SEMILLA	6
<i>- Para seleccionar la cantidad de semilla por hectárea, se debe colocar la palanca de ajuste que corresponde al depósito sembrador y seleccionar la cantidad correspondiente en la tabla de kilogramos aproximados mostrada en la página 6 y la página 7 para el caso de siembra en camas.</i>	
4 APLICACIÓN DE SEMILLA Y TABLAS DE CALIBRACIÓN	6
<i>- Aplicar la semilla en los depósitos correspondientes (el lado del depósito que corresponde a la semilla es el lado frontal, o bien, el que queda conectado al tractor). Girar la llanta de tracción para corroborar el flujo de la semilla.</i>	
<i>NOTA: para asegurar una correcta calibración se debe comprobar utilizando el ejemplo de la página 8.</i>	
5 CONFIGURACIÓN DE EQUIPO PARA TRABAJAR EN CAMAS DE 3 Y 6 HILOS	7
6 SELECCIÓN DE FERTILIZANTE Y TABLA DE CALIBRACIÓN	8
<i>- Para seleccionar la cantidad de fertilizante por hectárea, se debe colocar la palanca de ajuste que corresponde al depósito fertilizador, según la cantidad indicada en la tabla de kilogramos aproximados mostrada en la página 7.</i>	
7 EJEMPLO DE CALIBRACIÓN DE FERTILIZANTE Y/O SEMILLA	8
<i>- Aplicar el fertilizante a utilizar en el depósito correspondiente (el lado del depósito que corresponde al fertilizante es el lado trasero). Girar la llanta de tracción para corroborar el flujo del fertilizante.</i>	
<i>NOTA: para asegurar una correcta calibración se debe comprobar utilizando el ejemplo de la página 8.</i>	
8 ADITAMENTOS OPCIONALES PARA SEMILLAS EXTRA FINAS	9
9 TABLAS DE CALIBRACIÓN DE SEMILLAS EN ADITAMENTO PARA GRANOS EXTRA FINOS	10
<i>- Las cantidades de kilogramos por hectárea mostradas en las tablas de dosificación son aproximadas y pueden variar de acuerdo al tipo y tamaño de la semilla utilizado, por lo que se recomienda calibrar el equipo en base al ejemplo mostrado en la página 8.</i>	
10 MARCADORES DE DISCO HIDRÁULICOS (opcional)	10
11 MANTENIMIENTO	11



1. Depósito para semilla y fertilizante.
2. Barra de seguridad.
3. Tapadera del depósito.
4. Tapones de desfogue de depósitos.
5. Palanca dosificadora de semilla.
6. Tablas informativas de dosificación aproximadas.
7. Chasis Principal.
8. Cubre cadena de la tracción.
9. Palanca dosificadora de fertilizante.
10. Cajas dosificadoras.
11. Tolvas transparentes.
12. Mangueras anti-roedor flexibles.
13. Enganche sistema de tirón.
14. Llantas de nivelación.
15. Manivela de ajuste para llanta de tracción y nivelación.
16. Trenes de siembra con paralelogramo y discos sembradores en "V".
17. Rueda pizonadora de goma con manija de ajuste.
18. Estribo.
19. Modelo de sembradora.
20. Timones ajustables.

ESPECIFICACIONES TÉCNICAS:

Trenes sembradores.	24
Ancho de siembra máximo.	4.80
Ancho de siembra mínimo.	3.60 m.
Cantidad máxima de siembra.	331 kg/ha.
Cantidad máxima de fertilización.	664 kg/ha.
Potencia mínima requerida.	120 hp.
Largo.	2.50 m.
Ancho.	5.30 m.
Altura.	1.60 m.
Capacidad del depósito de semilla.	700 l.
Capacidad del depósito de fertilizante.	700 l.
Distancia entre líneas de siembra.	15 a 20 cm.
Peso aproximado.	2,190 kg.
Rodado.	7.50-16SL 10PR F-2
Rines.	16" x 6"
Timones surcadores.	7



Esta sembradora de alto desempeño está diseñada para siembra tradicional; cuenta con 24 líneas de siembra, con opción a triple hilera en surquería de 80 cm. o camas de 1.60 m. con 6 líneas de siembra; todos sus trenes sembradores cuentan con sistema de flotación por paralelogramo, para brindar una mayor precisión en la profundidad de la semilla.

2 | ENGANCHE AL TRACTOR Y CONTROL DE PROFUNDIDAD



Para enganchar la sembradora al tractor debe de colocar los 3 puntos de la sembradora a los enganches de los brazos laterales del tractor y al tercer punto. Ajustar estabilizadores y alinear el equipo horizontalmente.

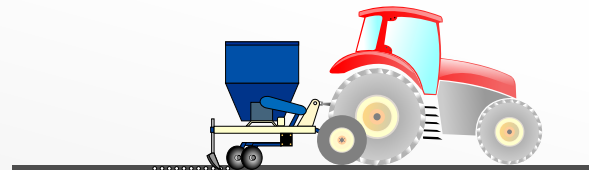
CONTROL DE PROFUNDIDAD

El equipo debe trabajar en línea recta, al girar o dar vuelta debe ser siempre levantado para evitar daños en el mismo.

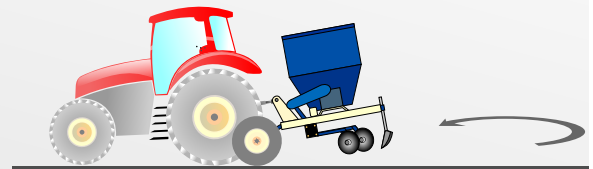


El sistema de levante en 3 puntos, proporciona un ajuste auxiliar para el control de la profundidad de la semilla.

Para encontrar el punto ideal, suba o baje la manivela ajustable de cada llanta, según sea necesario.



POSICIÓN DE TRABAJO CORRECTA DE LA SEMBRADORA



POSICIÓN DE LA SEMBRADORA **TRANSPORTÁNDOSE O PARA DAR LA VUELTA**



Para encontrar el punto ideal, se recorre la manija por los números, tomando en cuenta solo el marcado en la posición superior.

Una vez comprobado, se deben ajustar todas las ruedas de goma en la misma posición.



Para controlar la profundidad de la semilla, cada tren de siembra está provisto de una rueda sólida con horquilla ajustable; Para encontrar el punto ideal, suba o baje según sea necesario.

Manija de ajuste para controlar la profundidad de siembra.

3 | SELECCIÓN DE SEMILLA

Las palancas selectora (2 al frente para la semilla y 2 atrás para el fertilizante), nos permiten calibrar la cantidad de semilla que se desee sembrar tomando como base las cantidades aproximadas que se muestran en las tablas siguientes.



4 | APLICACIÓN DE SEMILLA Y TABLAS DE CALIBRACIÓN

- Aplicar la semilla en el depósito correspondiente (el lado del depósito que corresponde a la semilla es el lado frontal, o bien, el que queda conectado al tractor). Girar la rueda de tracción para corroborar el flujo de la semilla.



Para seleccionar la cantidad de semilla a utilizar, es necesario tomar como referencia las siguientes tablas aproximadas para los distintos tipos de semilla, además, seleccionar si se cuenta con 24 trenes de siembra.

MODELO: SB-2012-24-P CON 24 TRENES DE SIEMBRA

TRIGO		CEBADA		AVENA	
COLOCAR PALANCA EN NÚMERO	KILOGRAMOS APROXIMADOS POR HECTÁREA	COLOCAR PALANCA EN NÚMERO	KILOGRAMOS APROXIMADOS POR HECTÁREA	COLOCAR PALANCA EN NÚMERO	KILOGRAMOS APROXIMADOS POR HECTÁREA
1	17	1	10	1	7
2	31	2	18	2	13
3	46	3	32	3	26
4	60	4	48	4	33
5	76	5	63	5	49
6	90	6	74	6	59
7	106	7	89	7	66
8	119	8	98	8	85
9	135	9	112	9	89
10	151	10	127	10	100
11	169	11	144	11	116
12	182	12	153	12	126
13	201	13	172	13	139
14	215	14	182	14	149
15	231	15	197	15	156
16	244	16	206	16	164
17	260	17	218	17	171
18	276	18	232	18	181
19	293	19	249	19	192
20	313	20	263	20	207

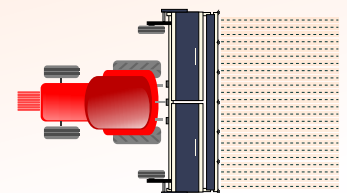
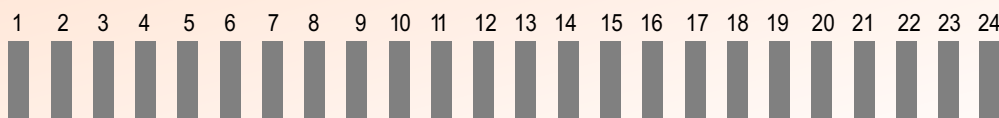
TABLAS DE CANTIDADES APROXIMADAS PARA CALIBRAR KILOGRAMOS POR HECTÁREA EN DIFERENTES TIPOS DE SEMILLAS

Importante:

Las cantidades en kilogramos por hectárea son aproximadas y varían de acuerdo a la marca o tipo de semilla.

Se recomienda calibrar antes de iniciar la siembra.

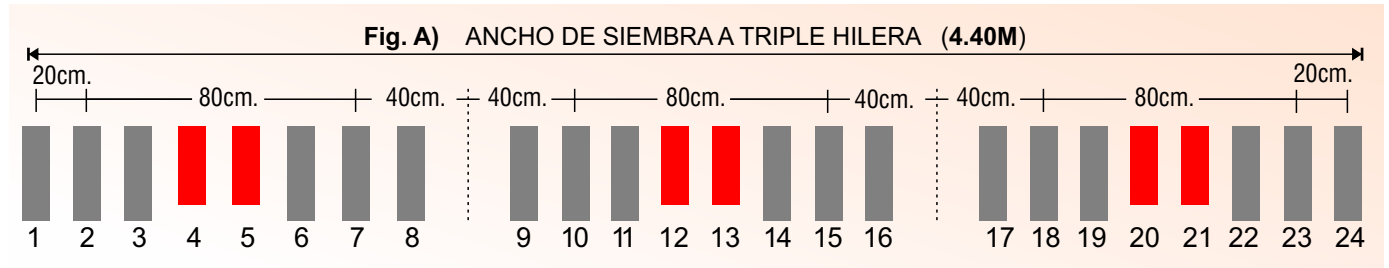
24 líneas de siembra



5 | CONFIGURACIÓN DE EQUIPO PARA TRABAJAR EN CAMAS DE 3 Y 6 HILOS

Para preparar su sembradora a triple hilera con surquería a 80 cm; con hilos de siembra a 20 cm; es necesario marcar el chasis y acomodar los discos sembradores, utilizando la configuración mostrada en la Figura A). también se deben de cancelar las salidas dentro de los depósitos de semilla y fertilizante, utilizando los tapones provistos para este fin.

TREN SEMBRADOR ACTIVO PARA SEMBRAR TREN SEMBRADOR CANCELADO PARA SEMBRAR

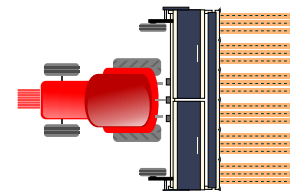


Para seleccionar la cantidad de semilla a utilizar, es necesario tomar como referencia la siguiente tabla aproximada para los distintos tipos de semilla, además, seleccionar si se cuenta con camas de 3 hilos.

TABLAS DE CANTIDADES APROXIMADAS PARA CALIBRAR KILOGRAMOS POR HECTÁREA EN DIFERENTES TIPOS DE SEMILLAS

TRIGO		CEBADA		AVENA	
COLOCAR PALANCA EN NÚMERO	KILOGRAMOS APROXIMADOS POR HECTÁREA	COLOCAR PALANCA EN NÚMERO	KILOGRAMOS APROXIMADOS POR HECTÁREA	COLOCAR PALANCA EN NÚMERO	KILOGRAMOS APROXIMADOS POR HECTÁREA
1	12	1	7	1	5
2	23	2	13	2	9
3	34	3	24	3	19
4	45	4	36	4	24
5	57	5	47	5	36
6	67	6	55	6	44
7	79	7	66	7	49
8	89	8	73	8	63
9	101	9	84	9	66
10	113	10	95	10	75
11	126	11	108	11	87
12	136	12	114	12	94
13	150	13	129	13	104
14	161	14	136	14	111
15	173	15	147	15	117
16	183	16	154	16	123
17	195	17	163	17	128
18	207	18	174	18	135
19	219	19	186	19	144
20	234	20	197	20	155

MODELO: SB-2012-24-P CON 18 TRENES DE SIEMBRA



Importante:

Las cantidades en kilogramos por hectárea son aproximadas y varían de acuerdo a la marca o tipo de semilla.

Se recomienda calibrar antes de iniciar la siembra.

Para la preparación en camas de 1.60m con 6 hilos de siembra, utilizar el diagrama de la Figura B).



6 | SELECCIÓN DE FERTILIZANTE Y TABLA DE CLAIBRACIÓN

Para regular la cantidad de fertilizante por hectárea, solo debe ajustar la palanca selectora, esta nos permite calibrar la cantidad de fertilizante que se desee aplicar por hectárea, tomando como base las cantidades aproximadas que se muestran en la tabla siguiente.

“Las cantidades de kilogramos de fertilizante por hectárea son aproximadas y varían según la marca o tipo de fertilizante utilizado.”

Se recomienda hacer una calibración con el fertilizante a utilizar, tomando como referencia el ejemplo que se muestra en seguida:



7 | EJEMPLO DE CALIBRACIÓN DE FERTILIZANTE Y/O SEMILLA

I.- Vacíe una muestra suficiente del producto a utilizar en dirección a una de las salidas del depósito.

II.- Coloque una bolsa o recipiente bajo la salida correspondiente a la muestra depositada.

III.- Gire 42 vueltas la llanta de tracción en equipos de 3 puntos, esto con la finalidad de simular el recorrido de 100 metros lineales del equipo.

IV.- El resultado obtenido de la muestra se multiplica por la cantidad de líneas de siembra (16) y luego X 31.25; que son el número de vueltas que el equipo necesita dar para cubrir una hectárea de siembra.

“Ejemplo: colocamos la palanca en el punto 15 del depósito fertilizador, giramos 42 vueltas la rueda de tracción y obtenemos una muestra de 968 gr., la multiplicamos por 16 salidas, y volvemos a multiplicar por 31.25 vueltas, como resultado obtenemos 484 kg. aproximadamente por hectárea.

(En el punto 15 del depósito fertilizador).”

TABLAS DE CANTIDADES APROXIMADAS PARA CALIBRAR KILOGRAMOS DE FERTILIZANTE POR HECTÁREA

(PRUEBAS REALIZADAS CON MEZCLA)

24 SEMBRADORES	
COLOCAR PALANCA EN NÚMERO	KILOGRAMOS APROXIMADOS POR HECTÁREA
1	26
2	52
3	74
4	106
5	140
6	173
7	207
8	240
9	274
10	301
11	336
12	372
13	405
14	442
15	484
16	521
17	536
18	585
19	634
20	667

TABLAS DE CANTIDADES APROXIMADAS PARA CALIBRAR KILOGRAMOS DE FERTILIZANTE POR HECTÁREA EN CAMAS DE TRIPLE HILERA

Para regular la cantidad de fertilizante por hectárea, solo debe ajustar la palanca selectora, esta nos permite calibrar la cantidad de fertilizante que se desee aplicar por hectárea, tomando como base las cantidades aproximadas que se muestran en la tabla siguiente.

“Las cantidades de kilogramos de fertilizante por hectárea son aproximadas y varían según la marca o tipo de fertilizante utilizado.”

Se recomienda hacer una calibración con el fertilizante a utilizar, tomando como referencia el ejemplo que se muestra en la página 8:



(PRUEBAS REALIZADAS CON MEZCLA)

CAMAS DE 3 HILOS	
COLOCAR PALANCA EN NÚMERO	KILOGRAMOS APROXIMADOS POR HECTÁREA
1	19
2	39
3	55
4	79
5	105
6	129
7	155
8	180
9	205
10	225
11	252
12	279
13	303
14	331
15	363
16	390
17	402
18	438
19	475
20	500

8 | ADITAMENTOS OPCIONALES PARA SEMILLAS EXTRA FINAS

Disponible para cualquier modelo de sembradora de granos finos. Para el agricultor que desee contar con la opción de aplicar semillas como pastos, alfalfa, canola y amaranto.



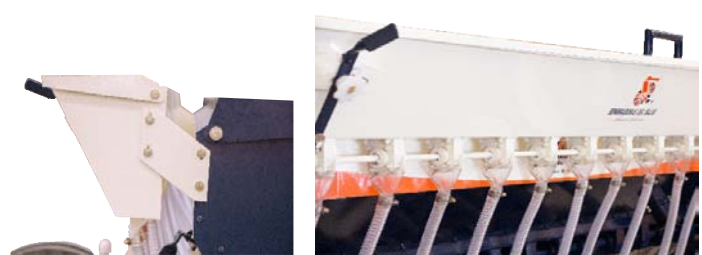
Tolvas transparentes fabricadas en policarbonato, para apreciar la descarga de semilla.



Dosificación gradual ajustable.



Palancas selectoras para dosificación.



9 | TABLAS DE CALIBRACIÓN DE SEMILLAS CON ADITAMENTO PARA GRANOS EXTRA FINOS

MODELO: SB-2012-24-P CON 24 DE SIEMBRA

Importante:

Las cantidades en kilogramos por hectárea son aproximadas y varían de acuerdo a la marca o tipo de semilla.

Se recomienda calibrar antes de iniciar la siembra.

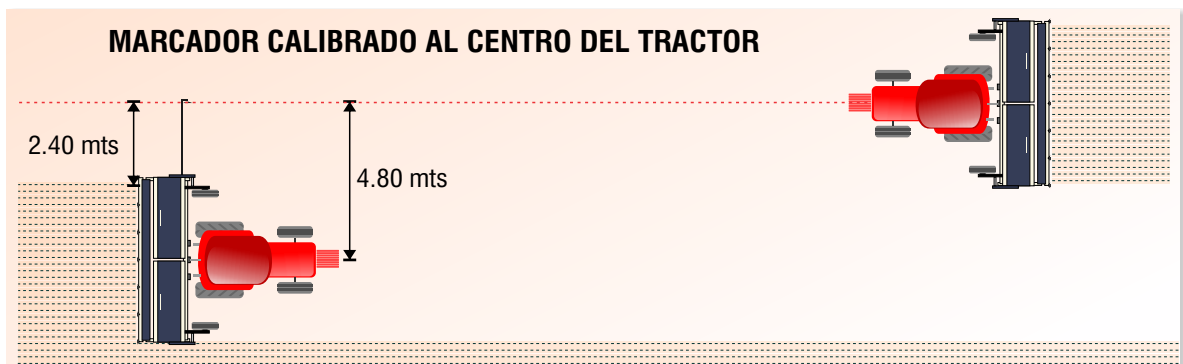
ALFALFA A 24 SALIDAS		CANOLA A TRIPLE HILERA		AMARANTO A TRIPLE HILERA	
COLOCAR PALANCA EN NÚMERO	KILOGRAMOS APROXIMADOS POR HECTÁREA	COLOCAR PALANCA EN NÚMERO	KILOGRAMOS APROXIMADOS POR HECTÁREA	COLOCAR PALANCA EN NÚMERO	KILOGRAMOS APROXIMADOS POR HECTÁREA
1	7	1	1.6	1	1.9
2	12	2	4.4	2	4.6
3	17	3	7.2	3	6.8
4	22	4	10.0	4	9.1
5	30	5	12.8	5	11.4
6	35	6	15.6	6	14.0
7	40	7	18.3	7	17.1
8	45	8	21.1	8	18.6

10 | MARCADORES DE DISCO HIDRAÚLICOS (opcional)



La máquina cuenta con un ancho de siembra de 4.80 mts; a 20 cm entre líneas de siembra. Cuando las llantas del tractor están a surquería de 80 cm. (1.60 mts. entre ellos), el disco marcador debe quedar a una distancia de 2.40 mts., sobre el centro del equipo sembrador, como se muestra en la imagen.

Importante: tomar en cuenta el ancho del tractor a utilizar.



11 | MANTENIMIENTO

- Antes de poner en marcha la sembradora debe ser engrasada y/o lubricada en todos sus puntos móviles.
- Engrasar diariamente las cadenas de la sembradora y rueda motriz.
- Presión de llantas 32 libras.
- Se recomienda lubricar su sembradora cada 20 a 30 hectáreas de trabajo.
- Después de cada temporada de siembra se recomienda lavar la sembradora con agua y jabón, además de dar una engrasada general.
- Reemplazar al término de la temporada de siembra todas las piezas que muestren desgaste excesivo o puedan causar contratiempos al inicio de la siguiente temporada.

CONTROL DE MANTENIMIENTO

Mantenimiento 1	fecha:	Mantenimiento 2	fecha:	Mantenimiento 3	fecha:	Mantenimiento 4	fecha:
/ /		/ /		/ /		/ /	
Limpieza general:	<input type="checkbox"/>	Limpieza general:	<input type="checkbox"/>	Limpieza general:	<input type="checkbox"/>	Limpieza general:	<input type="checkbox"/>
Engrasado de partes móviles:	<input type="checkbox"/>	Engrasado de partes móviles:	<input type="checkbox"/>	Engrasado de partes móviles:	<input type="checkbox"/>	Engrasado de partes móviles:	<input type="checkbox"/>
Engrasado de cadenas:	<input type="checkbox"/>	Engrasado de cadenas:	<input type="checkbox"/>	Engrasado de cadenas:	<input type="checkbox"/>	Engrasado de cadenas:	<input type="checkbox"/>
Presión de llantas:	<input type="checkbox"/>	Presión de llantas:	<input type="checkbox"/>	Presión de llantas:	<input type="checkbox"/>	Presión de llantas:	<input type="checkbox"/>
Depuración de depósito(s) de semilla y fertilizante:	<input type="checkbox"/>	Depuración de depósito(s) de semilla y fertilizante:	<input type="checkbox"/>	Depuración de depósito(s) de semilla y fertilizante:	<input type="checkbox"/>	Depuración de depósito(s) de semilla y fertilizante:	<input type="checkbox"/>
Revisión y reemplazo de piezas con desgaste:	<input type="checkbox"/>	Revisión y reemplazo de piezas con desgaste:	<input type="checkbox"/>	Revisión y reemplazo de piezas con desgaste:	<input type="checkbox"/>	Revisión y reemplazo de piezas con desgaste:	<input type="checkbox"/>
Mantenimiento 5	fecha:	Mantenimiento 6	fecha:	Mantenimiento 7	fecha:	Mantenimiento 8	fecha:
/ /		/ /		/ /		/ /	
Limpieza general:	<input type="checkbox"/>	Limpieza general:	<input type="checkbox"/>	Limpieza general:	<input type="checkbox"/>	Limpieza general:	<input type="checkbox"/>
Engrasado de partes móviles:	<input type="checkbox"/>	Engrasado de partes móviles:	<input type="checkbox"/>	Engrasado de partes móviles:	<input type="checkbox"/>	Engrasado de partes móviles:	<input type="checkbox"/>
Engrasado de cadenas:	<input type="checkbox"/>	Engrasado de cadenas:	<input type="checkbox"/>	Engrasado de cadenas:	<input type="checkbox"/>	Engrasado de cadenas:	<input type="checkbox"/>
Presión de llantas:	<input type="checkbox"/>	Presión de llantas:	<input type="checkbox"/>	Presión de llantas:	<input type="checkbox"/>	Presión de llantas:	<input type="checkbox"/>
Depuración de depósito(s) de semilla y fertilizante:	<input type="checkbox"/>	Depuración de depósito(s) de semilla y fertilizante:	<input type="checkbox"/>	Depuración de depósito(s) de semilla y fertilizante:	<input type="checkbox"/>	Depuración de depósito(s) de semilla y fertilizante:	<input type="checkbox"/>
Revisión y reemplazo de piezas con desgaste:	<input type="checkbox"/>	Revisión y reemplazo de piezas con desgaste:	<input type="checkbox"/>	Revisión y reemplazo de piezas con desgaste:	<input type="checkbox"/>	Revisión y reemplazo de piezas con desgaste:	<input type="checkbox"/>

¡Mejores resultados!
SB-2012-24-P



Distribuidor Autorizado

SEMBRADORAS DEL BAJIO

sembradorasbajo@hotmail.com / www.sembradorasdelbajo.com.mx



ED. 18